

CLEANING AND CARE

Care should be given to the cleaning of this product. Although its finish is extremely durable, it can be damaged by harsh abrasives or polish. To clean, simply wipe gently with a damp cloth and blot dry with a soft towel.

Peerless® Lifetime Faucet and Finish Limited Warranty

All parts and finishes of the Peerless® faucet are warranted to the original consumer purchaser to be free from defects in material & workmanship for as long as the original consumer purchaser owns their home. Peerless Faucet Company recommends using a professional plumber for all installation & repair.

Peerless Faucet Company will replace, FREE OF CHARGE, during the warranty period, any part or finish that proves defective in material and/or workmanship under normal installation, use & service. Replacement parts may be obtained by calling 1-800-438-6673 (in the U.S. and Canada) or by writing to:

In the United States: Peerless Faucet Company 55 E. 111th Street Indianapolis, IN 46280	In Canada: Peerless Faucet Canada 420 Burbrook Place London, ON N6A 4L6
--	--

This warranty is extensive in that it covers replacement of all defective parts and even finish, but these are the only two things that are covered. LABOR CHARGES AND/OR DAMAGE INCURRED IN INSTALLATION, REPAIR, OR REPLACEMENT AS WELL AS ANY OTHER KIND OF LOSS OR DAMAGES ARE EXCLUDED. Some states/provinces do not allow the exclusion or

limitation of incidental or consequential damages, so the above limitation or exclusion may not apply to you. Proof of purchase (original sales receipt) from the original consumer purchaser must be made available to Peerless Faucet Company for all warranty claims.

This warranty excludes all industrial, commercial, and business usage (including but not limited to use in multi-family housing), whose purchasers are hereby extended a five-year limited warranty from the date of purchase, with all other terms of this warranty applying except the duration of the warranty. This warranty is applicable to Peerless® faucets manufactured after January 1, 1995.

This warranty does not cover any damage to this faucet as a result of misuse, abuse, or neglect, or any use of other than genuine Peerless® replacement parts.

This warranty gives you specific legal rights, and you may also have other rights which vary from state/province to state/province. It applies only for Peerless® faucets installed in the United States of America, Canada, and Mexico.

©2013 Masco Corporation of Indiana

LIMPIEZA Y CUIDADO DE SU LLAVE

Tenga cuidado al ir a limpiar este producto. Aunque su acabado es sumamente durable, puede ser afectado por agentes de limpieza o para pulir abrasivos. Para limpiar su llave, simplemente frótelas con un trapo húmedo y luego séquela con una toalla suave.

Garantía Limitada de Por Vida Para Su Llave y Acabado de Peerless®

Todas las piezas y acabados de la llave de agua Peerless® están garantizadas al comprador consumidor original de estar libres de defectos de material y fabricación durante el tiempo que el comprador consumidor original sea propietario de su casa. La compañía Peerless Faucet recomienda emplear un plomero profesional para todas las instalaciones y reparaciones.

Peerless Faucet Company reemplazará, SIN CARGO, durante el período de la garantía, cualquier pieza o acabado que pruebe estar defectuosa en material y/o fabricación bajo instalación, uso y servicio normal. Las piezas de repuesto se pueden obtener llamando al 1-800-438-6673 (en los EE.UU. y Canadá) o escribiendo a:

En los Estados Unidos: Peerless Faucet Company 55 E. 111th Street Indianapolis, IN 46280	En Canadá: Peerless Faucet Canada 420 Burbrook Place London, ON N6A 4L6
---	--

Esta garantía es extensiva en que cubre el reemplazo de todas las piezas defectivas y hasta el acabado, pero estas son las únicas dos cosas que cubre. SE EXCLUYEN LOS CARGOS DE LABOR Y/O DAÑOS INCURRIDOS EN LA INSTALACIÓN, REPARACIÓN, O REPUESTO COMO

TAMBIÉN CUALQUIER OTRO TIPO DE PÉRDIDA O DAÑO. Algunos estados/provincias no permiten la exclusión o limitación de daños incidentales o consecuentes, de manera que la limitación o exclusión arriba incluida pueda no aplicarle a usted. La prueba de compra (recibo de venta original) del comprador consumidor original debe ser disponible a Peerless Faucet Company para todos los reclamos de garantía.

Esta garantía excluye todos los usos industriales, comerciales y de negocios (incluyendo pero no limitado al uso en residencias multi-familiares), a cuyos compradores, por la presente, se les extiende una garantía limitada de cinco años a partir de la fecha de compra, aplicando todos los términos de esta garantía con excepción de la duración de ésta. Esta garantía es aplicable a las llaves de agua de Peerless® fabricadas después del 1ro de enero de 1995.

Esta garantía no cubre cualquier daño hecho a esta llave de agua como resultado del mal uso, abuso, o descuido, o cualquier uso de piezas de repuesto que no sean las de Peerless®.

Esta garantía le da derechos legales específicos, y usted también puede tener otros derechos que varían de estado/provincia a estado/provincia. Sólo aplica a las llaves de agua Peerless® instaladas en los Estados Unidos de Norte América, Canadá, y México.

© 2013 Masco Corporación de Indiana

INSTRUCTIONS DE NETTOYAGE

Il faut le nettoyer avec soin. Même si son fini est extrêmement durable, il peut être abîmé par des produits fortement abrasifs ou des produits de polissage. Il faut simplement le frotter doucement avec un chiffon humide et le sécher à l'aide d'un chiffon doux.

Garantie à vie limitée Peerless® sur le robinet et son fini

Toutes les pièces et tous les finis du robinet Peerless® sont protégés contre les défauts de fabrication et les vices de fabrication par une garantie qui est consentie au premier acheteur et qui est valide tant que celui-ci demeure propriétaire de sa maison. Peerless Faucet Company recommande à l'acheteur de confier l'installation et la réparation du robinet à un plombier compétent.

Pendant la période de garantie, Peerless Faucet Company remplacera GRATUITEMENT toute pièce ou tout fini qui présentera une déféctuosité du matériau et/ou un vice de conception pour autant que le produit ait été installé, utilisé et entretenu normalement. Pour obtenir des pièces de rechange, veuillez appeler au 1-800-438-6673 (aux E.-U. et au Canada) ou faire parvenir votre demande par écrit à l'une des adresses suivantes :

Aux États-Unis : Peerless Faucet Company 55 E. 111th Street Indianapolis, IN 46280	Au Canada : Peerless Faucet Canada 420 Burbrook Place London, ON N6A 4L6
---	---

La présente garantie prévoit le remplacement de toutes les pièces défectueuses, y compris le fini, mais elle se limite à ces deux éléments. LES FRAIS DE MAIN-D'OEUVRE ET/OU LES DOMMAGES PROVOQUÉS AU COURS DE L'INSTALLATION, DE LA RÉPARATION OU DU REMPLACEMENT AINSI QUE TOUS LES PERTES OU LES DOMMAGES DE TOUTE AUTRE NATURE NE SONT PAS COUVERTS PAR LA

GARANTIE. Dans les États ou les provinces où il est interdit d'exclure ou de limiter la responsabilité à l'égard des dommages consécutifs ou indirects, les exclusions ou les limites susmentionnées ne s'appliquent pas. Toutes les demandes de règlement présentées à Peerless Faucet Company en vertu de la présente garantie doivent être accompagnées de la preuve d'achat (original de la facture) du premier acheteur.

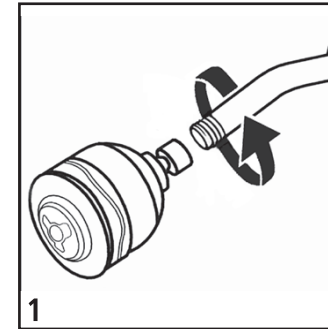
La présente garantie ne s'applique pas aux robinets installés dans les établissements industriels ou commerciaux ou dans les places d'affaires (y compris, sans s'y limiter les habitations multifamiliales) qui sont protégés par une garantie étendue de cinq ans prenant effet à compter de la date d'achat. Toutes les autres conditions de la garantie de cinq ans sont identiques à celles de la présente garantie. La présente garantie s'applique aux robinets Peerless® fabriqués après le 1er janvier 1995.

La présente garantie ne s'applique pas aux produits qui ont été endommagés à la suite d'une mauvaise utilisation, d'une utilisation abusive, d'une négligence ou de l'utilisation de pièces de rechange autres que des pièces de rechange d'origine Peerless®.

La présente garantie vous donne des droits précis qui varient selon votre lieu de résidence. Elle s'applique uniquement aux produits qui ont été installés aux États-Unis, au Canada et au Mexique.

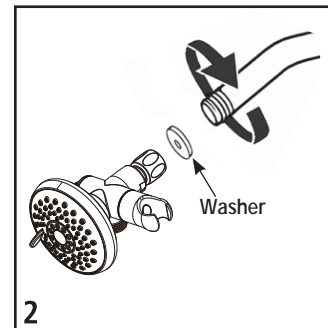
© 2013 Division de Masco Indiana

PEERLESS® Peerless Shower System Installation Instructions



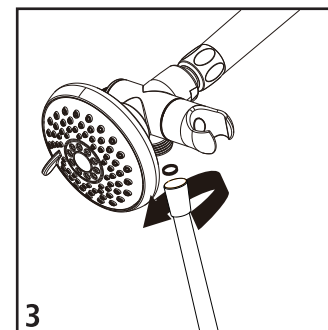
1. Remove Shower Head

Turn the existing shower head counter-clockwise with adjustable wrench or pliers. Use care not to unscrew the shower arm; hold the shower arm secure. **Note: If your shower arm has a ball on the end of it, it will not work with this shower unit and will need to be replaced with a standard shower arm.**



2. Install Shower Head

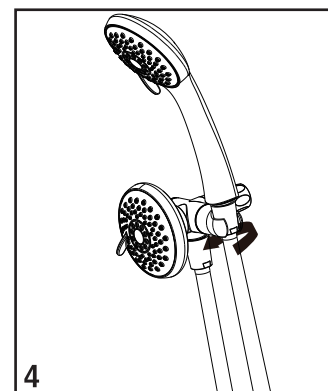
Check Shower Head to ensure washer is present. **Hand tighten** the female nut of the Shower Head clockwise onto the exposed shower arm threads until tight. Use the Plumber tape at this connection only. Do not use a wrench or pliers.



3. Connect Hose to Shower Head

Seat the Washer firmly into the Hose nut. Carefully align the threads of the Hose nut directly to the Shower Head. **Hand tighten** the hose nut clockwise to the bottom outlet on the Shower Head. Do not use a wrench or pliers.

Note: Many state and local plumbing codes require a vacuum breaker be installed with a hand shower. This helps to prevent the back flow of water into your community's water supply. Please contact us at 1-800-438-6673 (in the U.S. and Canada) for more information or how to obtain a vacuum breaker.

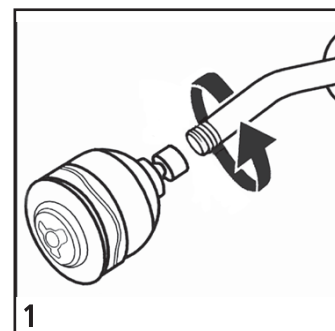


4. Connect Hose to Hand Shower

Seat the Washer firmly into the Hose nut. Carefully align the threads of the Hose nut directly to the Hand Shower. **Hand tighten** - do not use a wrench or pliers. Then place the Hand Shower into the Shower Mount.

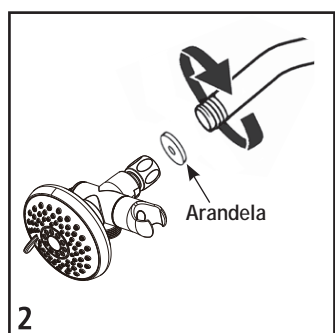
Backflow Protection

If your product is not equipped with backflow prevention, in order to make your product backflow compliant, a vacuum breaker will need to be added.



1. Retire el cabezal de ducha

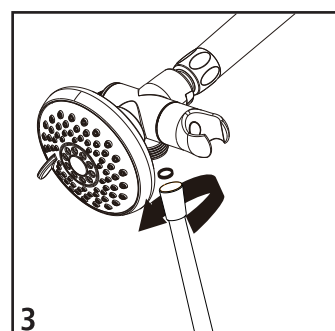
Gire el cabezal de ducha existente en dirección contraria a las manecillas del reloj con una llave ajustable o pinzas. Tenga cuidado de no desenroscar el brazo de la ducha; sujete el brazo de la ducha y manténgalo fijo. **Nota: Si el brazo de la ducha cuenta con una bola en el extremo, éste no funcionará con la unidad de ducha y deberá reemplazarse por un brazo de ducha estándar.**



2. Instale el cabezal de ducha

Revise el cabezal de ducha para comprobar que la arandela esté presente. **Ajuste manualmente** la tuerca hembra del cabezal de ducha en el sentido horario sobre las roscas expuestas del brazo de la ducha hasta que ajuste. Utilice la cinta para plomero en esta conexión únicamente. No utilice llave o alicate.

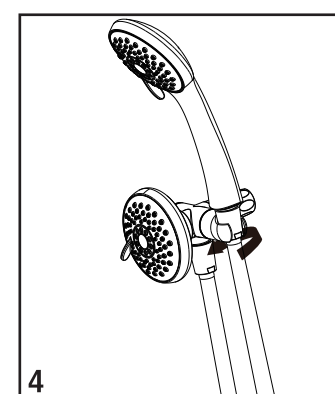
Arandela



3. Conecte la manguera al cabezal de ducha

Coloque la arandela firmemente en la tuerca de la manguera. Cuidadosamente alinee las roscas de la tuerca de la manguera directamente en el cabezal de ducha. **Ajuste manualmente** la tuerca de la manguera en el sentido horario a la salida inferior del cabezal de ducha. No utilice llave ni alicate.

Nota: Muchos códigos estatales y locales de plomería exigen la instalación de un interruptor de vacío para la ducha manual. Esto ayuda a evitar el reflujó de agua hacia el suministro de agua de su comunidad. Póngase en contacto con nosotros al 1-800-438-6673 (en los Estados Unidos y Canadá) para obtener más información sobre cómo obtener un interruptor de vacío.

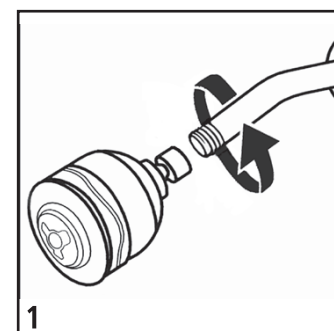


4. Conecte la manguera a la ducha de mano

Coloque la arandela firmemente en la tuerca de la manguera. Cuidadosamente alinee las roscas de la manguera directamente en la ducha de mano. **Ajuste manualmente** - no utilice llave ni alicate. Luego coloque la ducha de mano en el soporte.

Protección de Contraflujo

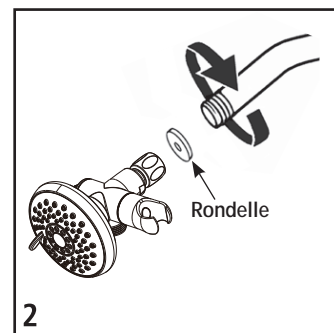
Si su producto no está equipado con prevención de contraflujo, a fin de hacer que su producto cumpla con los estándares, tendrá que incorporar un rompe vacío.



1. Retirez la pomme de douche

Tournez l'ancienne pomme de douche dans le sens contraire des aiguilles d'une montre à l'aide d'une clé à molette ou d'une paire de pinces. Prenez soin de ne pas dévisser le bras de douche; maintenez-le en place.

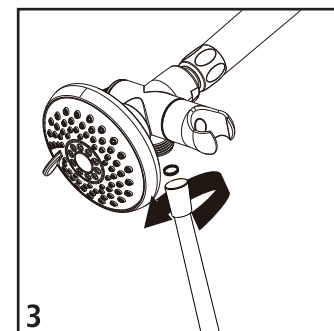
Remarque : Si le bras de douche est muni d'une bille à son extrémité, cette pomme de douche ne pourra y être fixée et vous devrez le remplacer par un bras de douche ordinaire.



2. Installez la tête de douche

Vérifiez la pomme de douche afin d'assurer la lavete est présente. **Serrez à la main** la fileté extrémité de la fixation de barre de douche dans le sens des aiguilles d'une montre sur les filets exposés du bras de douche jusqu'à ce que le tout soit bien serré. N'utilisez pas de clé ou de pinces.

Rondelle

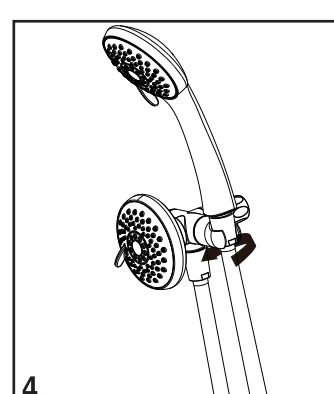


3. Raccorder le tuyau de la douche de tête

Logez la rondelle fermement dans l'écrou du tuyau. Alignez soigneusement l'écrou du tuyau avec l'inverseur et le support pour bras de douche.

Serrez à la main l'écrou du tuyau sur l'orifice inférieur de l'inverseur et du support pour bras de douche dans le sens des aiguilles d'une montre. N'utilisez pas de clé ni de pinces.

Remarque : Les codes de plomberie de plusieurs provinces et municipalités exigent l'utilisation d'un reniflard avec les douches téléphones. Cette mesure contribue à prévenir un retour d'eau dans l'alimentation en eau de votre collectivité. Pour obtenir de plus amples renseignements ou pour savoir où vous procurer un reniflard, communiquez avec nous au 1-800-438-6673 (aux États-Unis ou au Canada)



4. Raccordez le tuyau à la douchette

Placez fermement la rondelle sur l'extrémité effilée du flexible. Alignez soigneusement le filetage de sur la douchette. **Serrez à la main** et n'utilisez pas de clé ou de pinces. Placez ensuite la douchette dans le montant du bras de douche.

Protection contre le reflux

Si votre produit n'est pas équipé d'un dispositif de protection contre le reflux, vous devez ajouter un brise-vidé pour le rendre conforme aux exigences à cet égard.